

## R1700BT

**Προλειτουργικά ηχεία που καλύπτουν τις καθημερινές σας ανάγκες**

Η επεξεργασία ψηφιακού σήματος (DSP) και ο έλεγχος δυναμικής εμβέλειας (DRC) περιορίζουν τη στρέβλωση .

Δυνατότητα αντιστοίχισης Bluetooth.

Το ασύρματο τηλεχειριστήριο είναι αρκετά μικρό ώστε να ταιριάζει στην τσέπη σας

### **Άριστη ποιότητα ήχου**

Τα ευέλικτα ηχεία R1700BT Bluetooth θα σας επιτρέψουν να ακούτε την αγαπημένη σας μουσική συνδέοντας κάθε συσκευή που επιθυμείτε . Συνδέστε την κονσόλα παιχνιδιών, τον υπολογιστή ή την τηλεόραση για εξαιρετική ποιότητα ήχου. Η πολυλειτουργική αριστεία που φωτίζει αυτά τα ηχεία Bluetooth προσφέρει τόσο ξεκάθαρη ψυχαγωγική αξία.

Το R1700BT έχει ενσωματωμένο ψηφιακό επεξεργαστή σημάτων (DSP) και έλεγχο δυναμικής εμβέλειας (DRC) για την αποφυγή παραμορφώσεων. Υψηλής τεχνολογίας ηχεία που ταιριάζουν πραγματικά στην εμπειρία ακρόασης. Τα ηχεία Bluetooth R1700BT επιτρέπουν καθαρή αισθητική χωρίς απώλεια ποιότητας ή απόδοσης. Φτιαγμένο με γωνία 10 μοιρών για να κατευθύνει ακριβώς τον ήχο σε σας, δημιουργεί μια καλύτερη εμπειρία ακρόασης καθώς μειώνει τις παρεμβολές.



### **Eagle Eye twitter**

Χρησιμοποιώντας τα προηγμένα ανεπτυγμένα tweeters 19mm "Eagle Eye", αυτό το ηχείο Bluetooth κάνει τον παραμικρό ήχο καθαρό. Με τις επιθυμητές διαστάσεις και τις βελτιωμένες προδιαγραφές το "Eagle Eye" ανταποκρίνεται στη φήμη και τη ζήτηση. Ο ικανοποιητικός ήχος του κάνει τις μελωδίες σας πλούσιες και γεμάτες, παρέχοντας μια πλήρη επαγγελματική εμπειρία ακρόασης

### **Εκλεπτυσμένο , μοναδικό στυλ**

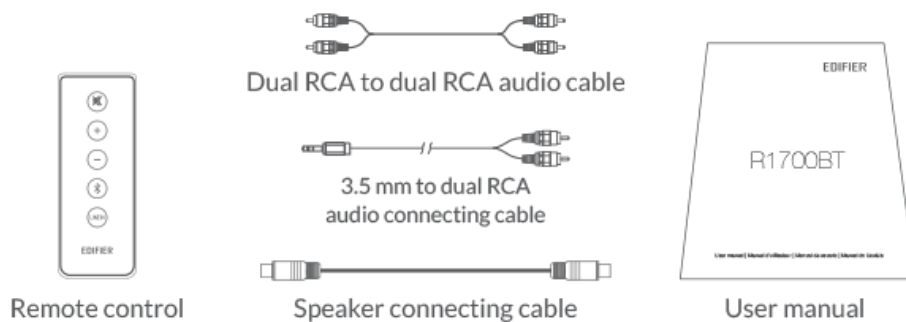
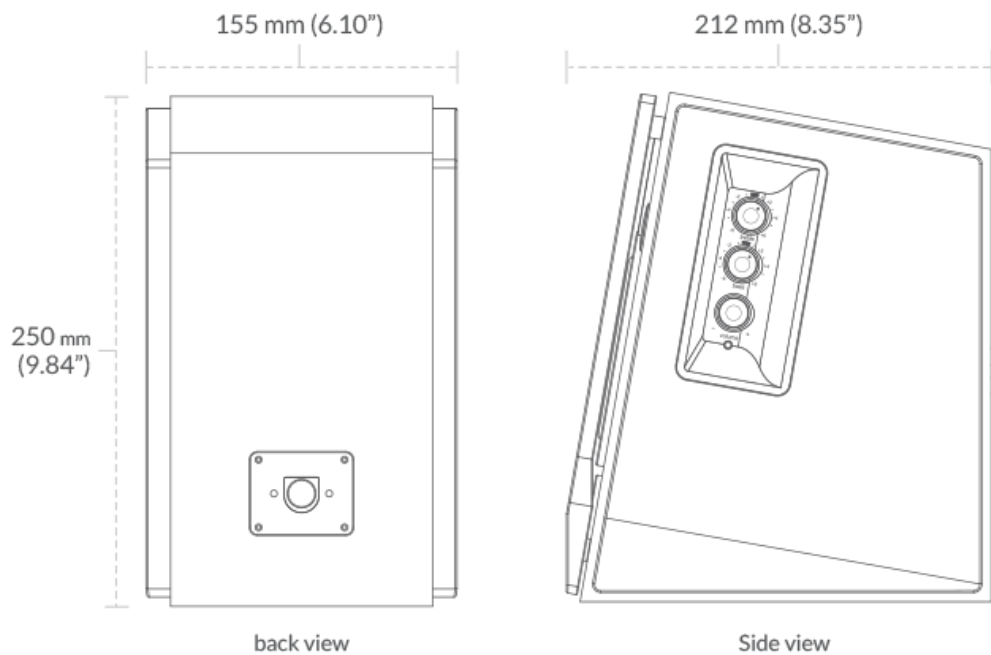
Τα ηχεία της βιβλιοθήκης R17000BT Bluetooth περικλείονται σε ξύλο καρυδιάς, για κομψή εμφάνιση. Φτιαγμένο με γωνία 10 μοιρών για να κατευθύνει ακριβώς τον ήχο σε σας, δημιουργεί μια καλύτερη εμπειρία ακρόασης καθώς μειώνει τις παρεμβολές. Το κλασικό ξύλινο φινίρισμα υψηλής ποιότητας χρησιμεύει ως μεγάλη φιλοφρόνηση για κάθε διακόσμηση σπιτιού.

Τα μπάσα 4 ιντσών δημιουργούν πλούσια χαμηλά επίπεδα και ξεκάθαρα υψηλά επίπεδα. Με τη θύρα αντανάκλαστικού μπάσων οι χαμηλές συχνότητες υπογραμμίζονται δίνοντας την μπάσο περισσότερη ισχύ. Συνδέστε το smartphone σας με το κομψό ηχείο μέσω Bluetooth. Με το πάτημα ενός κουμπιού, μπορείτε να ακούτε ατελείωτη μουσική από το R1700BT σας.

### **Διαχειριστείτε τη μουσική σας με τον δικό σας τρόπο**

Οι βολικά τοποθετημένοι επιλογείς στο πλάι του ηχείου επιτρέπουν τον πλήρη έλεγχο των ήχων, των μπάσων και των πρίμων. Μπορείτε επίσης να αλλάξετε τη μουσική σας από την ευκολία του καναπέ σας με το ασύρματο τηλεχειριστήριο. Το τηλεχειριστήριο R1700BT είναι ένα τηλεχειριστήριο μικρού μεγέθους που σας βοηθά να διαχειριστείτε την ένταση του ήχου και να επιλέξετε πηγή εισόδου από το δωμάτιο. Συνδέστε το smartphone σας με το κομψό ηχείο μέσω Bluetooth. Με ένα πάτημα ενός κουμπιού μπορείτε να ακούτε ατελείωτη μουσική από αυτά τα ηχεία Bluetooth. Το R1700BT έρχεται με όλα τα καλώδια που θα χρειαστεί για να απολαύσετε τη μουσική σας.

- **ΙΣΧΥΣ::**RMS 15W×2 + 18W×2
  - **SNR:**≥85dBA
  - **ΠΑΡΑΜΟΡΦΩΣΗ:**≤0.5%
- **SENSITIVITY:**PC:700±50mV, AUX:550±50mV
  - **TWEETER:**Φ19mm silk dome, 6ohm
  - **SUBWOOFER:**4" (Φ116mm) , 6ohm
  - **ΔΙΑΣΤΑΣΕΙΣ** 6in×9.75in×8in (W×H×D)
    - **ΒΑΡΟΣ** 6.6kg
- **ΚΑΛΔΙΟ ΣΥΝΔΕΣΗΣ** 5M/16.4FT



Εγχειρίδιο χρήσης

EDIFIER

R1700BT  
Multimedia Speaker

## Σημαντικές οδηγίες ασφάλειας

Για τη μείωση του κινδύνου πυρκαγιάς ή ηλεκτροπληξίας μην αφήνετε το προϊόν εκτεθειμένο στην βροχή ή στην υγρασία. Ευχαριστούμε που επιλέξατε το προϊόν EDIFIER R1280DB.



Αυτή η σήμανση μας προειδοποιεί ότι μέσα στο προϊόν υπάρχουν εξαρτήματα τα οποία δεν είναι μονωμένα και έχουν υψηλές τάσεις και μπορούν να προκαλέσουν ηλεκτροσόκ.



Για την μείωση του κινδύνου ενός ηλεκτροσόκ μην αφαιρείτε τα προστατευτικά καλύμματα του ηχείου. Τα ηλεκτρονικά μέρη δεν πρέπει να επισκευαστούν από τον χρήστη παρά μόνο από εξειδικευμένο προσωπικό.



Το θαυμαστικό ειδοποιεί τον χρήστη για την παρουσία σημαντικών οδηγιών λειτουργίας και συντήρησης στις οδηγίες που συνοδεύουν το προϊόν.

1. Διαβάστε προσεκτικά όλες τις οδηγίες
2. Μην χάσετε τις οδηγίες χρήσης
3. Προσέξτε όλες τις προειδοποιήσεις
4. Ακολουθήστε όλες τις οδηγίες
5. Μην χρησιμοποιείτε το προϊόν κοντά σε νερό
6. Καθαρίστε το με ένα στεγνό και μαλακό πανί
7. Μην χρησιμοποιείτε το προϊόν κοντά σε νερό, μην βάλετε το προϊόν μέσα σε κάποιο υγρό και προσέξτε μην πέσει οτιδήποτε υγρό πάνω στο προϊόν
8. Μην αφήνετε πράγματα πάνω στο προϊόν τα οποία περιέχουν νερό η οποιοδήποτε άλλο υγρό.
9. Μην μπλοκάρτε οποιοδήποτε σημείο εξαερισμού έχει το προϊόν. Παρακαλούμε αφήνετε αρκετό χώρο γύρω από τα ηχεία για καλύτερο εξαερισμό ( Η απόσταση θα πρέπει να είναι πάνω από 5 εκατοστά). Εγκαταστήστε το προϊόν συμφωνά με τις οδηγίες του κατασκευαστή.
10. Μην τοποθετείτε το προϊόν κοντά σε ζέστη και μην τοποθετείτε αντικείμενα κοντά στο προϊόν τα οποία παράγουν υψηλές θερμοκρασίες όπως σόμπες, θερμάστρες , καλοριφέρ κ.α.
11. Μην παραβλέψετε τον σκοπό ασφαλείας του μονωμένου καλωδίου υπάρχει για την δική σας ασφάλεια. Σε περίπτωση που το καλώδιο ρεύματος δεν ταιριάζει σε κάποια πρίζα συμβουλευτείτε κάποιον ηλεκτρολόγο να σας την αλλάξει.
12. Προστατέψτε το καλώδιο ρεύματος και όλες τις εξόδους του προϊόντος από ζημιές
13. Χρησιμοποιείτε μόνο εξαρτήματα τα οποία έχουν εγκριθεί από τον κατασκευαστή.
14. Αποσυνδέστε το προϊόν σε περίπτωση που υπάρχουν κεραυνοί λόγο κακοκαιρίας.
15. Απευθυνθείτε μόνο σε εξουσιοδοτημένο προσωπικό σε περίπτωση υπάρχει κάποια βλάβη στο προϊόν σας και σε περιπτώσεις που το προϊόν σας ήταν εκτεθειμένο στην βροχή ή έχει πέσει κάποιο υγρό που μπορεί να του προκαλέσει οποιαδήποτε βλάβη.
16. Το κύριο βύσμα χρησιμοποιείται ως συσκευή αποσύνδεσης, η διάταξη αποσύνδεσης πρέπει να παραμείνει λειτουργική.
17. Μέγιστη θερμοκρασία λειτουργίας 45 C – 117 F
18. Μην χρησιμοποιείτε ισχυρά χημικά για να καθαρίσετε το προϊόν ή διαλυτικά. Χρησιμοποιήστε ουδέτερα καθαριστικά ή νερό.



Σωστή απόρριψη αυτού του προϊόντος. Η σήμανση αυτή δηλώνει ότι αυτό το προϊόν δεν πρέπει να απορρίπτεται με άλλα οικιακά απόβλητα σε ολόκληρη την ΕΕ. Για να αποτρέψετε μπορεί να βλάψει το περιβάλλον ή την ανθρώπινη υγεία από την ανεξέλεγκτη διάθεση αποβλήτων, ανακυκλώστε υπεύθυνα για την προώθηση και την επαναχρησιμοποίηση των υλικών. Για να επιστρέψετε τη χρησιμοποιούμενη συσκευή σας, παρακαλούμε στη χρήση των συστημάτων επιστροφής και συλλογής ή του λιανοπωλητή όπου αγοράστηκε το προϊόν. Η οπουδήποτε μπορούν να πάρουν αυτό το προϊόν για περιβαλλοντική ασφαλή ανακύκλωση.



Χρησιμοποιήστε μόνο καρότσι, τρίποδο, κάποια βάση, bracket ή κάποιο τραπέζι που εγκρίνετε από τον κατασκευαστή ή πωλείτε με το προϊόν. Όταν χρησιμοποιήσετε κάποιο καρότσι κατά την μεταφορά προσέξτε να μην σας αναποδογυρίσει και σε σας πέσει κάτω το ηχείο.



Αυτό το προϊόν είναι προϊόν κλάσης II ή διπλής μονωμένης ηλεκτρικής συσκευής.



#### **ΠΡΟΣΟΧΗ ΜΗΝ ΚΑΤΑΠΙΕΙΤΕ ΤΗΝ ΜΠΑΤΑΡΙΑ ΚΙΝΔΥΝΟΣ ΕΓΚΑΥΜΑΤΩΝ**

Το προϊόν περιέχει μπαταρία τύπου νομίσματος αν υπάρξει κατάποση της μπαταρίας υπάρχει κίνδυνος εσωτερικών εγκαυμάτων και να επέλθει θάνατος μέσα σε 2 ώρες.

Κρατήστε την μπαταρία μακριά από παιδιά σε περίπτωση που νομίζετε ότι κάποιο παιδικά κατάπιε την μπαταρία πηγαίνετε το κατευθείαν σε κάποιο νοσοκομείο.

Η μπαταρία που περιέχει το κοντρόλ δεν πρέπει να είναι εκτεθειμένη σε ζέστη ή στον Ήλιο ή σε οποιαδήποτε επιφάνεια παράγει θερμότητα.

#### **Δήλωση FCC**

Αυτή η συσκευή συμμορφώνεται με το μέρος 15 των κανόνων FCC. Η λειτουργία υπόκειται στις ακόλουθες δύο προϋποθέσεις:

1. (1) Αυτή η συσκευή δεν μπορεί να προκαλέσει επιβλαβείς παρεμβολές, και (2) Αυτή η συσκευή πρέπει να αποδέχεται οποιαδήποτε παρεμβολή λαμβάνει, συμπεριλαμβανομένων των παρεμβολών που μπορεί να προκαλέσουν ανεπιθύμητη λειτουργία
2. Αλλαγές ή τροποποιήσεις που δεν έχουν εγκριθεί από τον υπεύθυνο φορέα για τη συμμόρφωση, μπορεί να ακυρώσουν την δυνατότητα του χρήστη να χειριστεί τον εξοπλισμό.

Σημείωση: Αυτή η συσκευή έχει ελεγχθεί και συμμορφωθεί με τα όρια για ψηφιακή συσκευή Κλάσης Β, σύμφωνα με το Μέρος 15 των κανόνων της FCC. Αυτά τα όρια έχουν σχεδιαστεί για να παρέχουν λογική προστασία ενάντια στις επιβλαβείς παρεμβολές σε μία οικιακή εγκατάσταση. Αυτός ο εξοπλισμός παράγει, χρησιμοποιεί και εκπέμπει ενέργεια ραδιοσυχνοτήτων και, εάν δεν εγκατασταθεί και χρησιμοποιηθεί σύμφωνα με τις οδηγίες, μπορεί να προκαλέσει επιβλαβείς παρεμβολές στις ραδιοεπικοινωνίες.

Ωστόσο, δεν υπάρχει εγγύηση ότι δεν θα υπάρξουν παρεμβολές σε μια συγκεκριμένη εγκατάσταση. Αν αυτός ο εξοπλισμός προκαλέσει παρεμβολές στους δέκτες ραδιοφώνου ή τηλεόρασης, το οποίο μπορεί να προσδιοριστεί με το να απενεργοποιήσετε την συσκευή, ο χρήστης θα πρέπει να δοκιμάσει τους ακόλουθους

τρόπους επίλυσης: -Επανατοποθετήστε την κεραία λήψης. -Αυξήστε την απόσταση μεταξύ της συσκευής και του δέκτη. -Συνδέστε τον εξοπλισμό σε μία πρίζα με διαφορετικό κύκλωμα από αυτό που είναι συνδεδεμένος ο δέκτης. -Συμβουλευτείτε ένα έμπειρο τεχνικό για βοήθεια.

Έκθεση ακτινοβολίας FCC: Αυτή η συσκευή συμμορφώνεται με τα όρια έκθεσης σε ακτινοβολία της FCC. Προκειμένου να αποφευχθεί η πιθανότητα υπέρβασης των ορίων έκθεσης της FCC σε ραδιοσυχνότητες, η απόσταση του ανθρώπου από την κεραία θα πρέπει να μην είναι μικρότερη από 20 εκατοστά κατά την κανονική λειτουργία

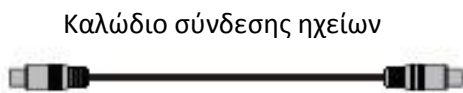
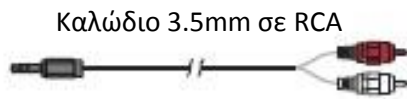
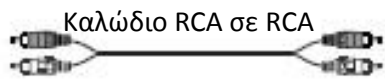
### **Προσοχή ICC**

Η συσκευή ικανοποιεί την εξαίρεση από τα όρια αξιολόγησης στην ενότητα 2,5 του RSS 102 και τη συμμόρφωση με την έκθεση RSS-102 RF, οι χρήστες μπορούν να πληροφορηθούν σχετικά με την έκθεση και τη συμμόρφωση των ραδιοσυχνοτήτων.

Αυτή η συσκευή συμμορφώνεται με τα πιστοποιητικά RSS που απαλλάσσονται από την αγορά του Καναδά. Η λειτουργία υπόκειται στις ακόλουθες δύο προϋποθέσεις:

- (1) αυτή η συσκευή δεν μπορεί να προκαλέσει παρεμβολές και
- (2) αυτή η συσκευή πρέπει να αποδέχεται κάθε παρεμβολή, συμπεριλαμβανομένης της παρεμβολής που μπορεί να ανεπιθύμητη λειτουργία της συσκευής.

Τι περιέχεται στην συσκευασία

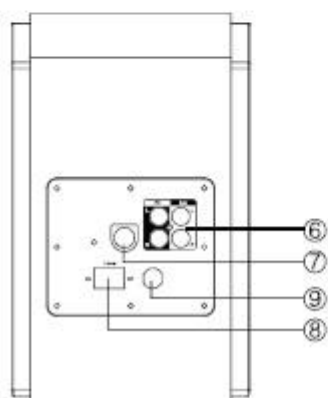
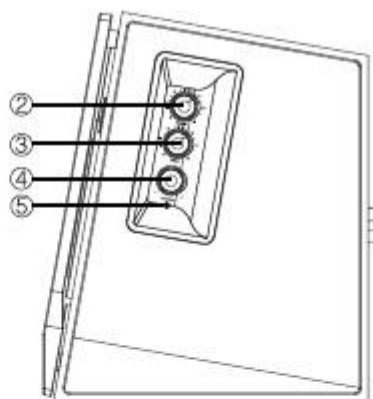
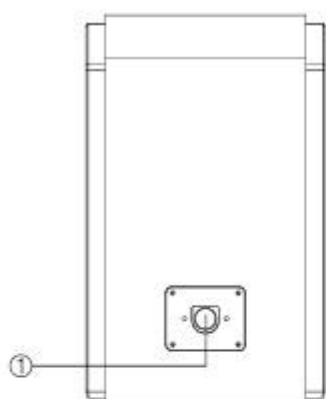


Εγχειρίδιο Χρήσης



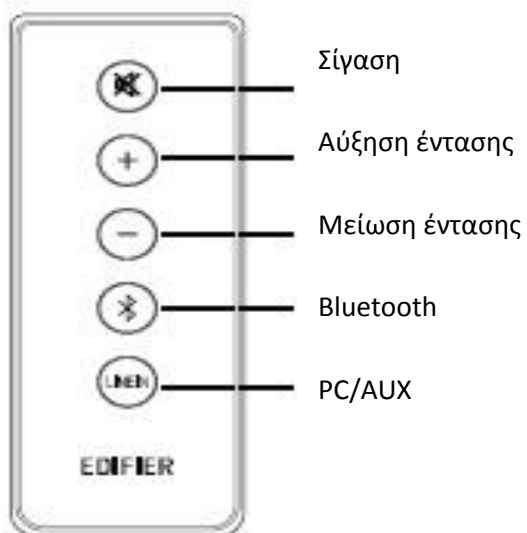


## Εισαγωγή στο προϊόν

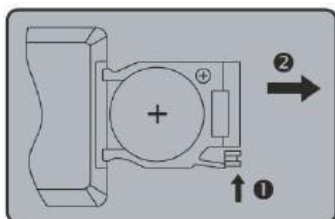


1. Σύνδεση με ενεργό ηχείο
2. Ρυθμιστής πρίμα
3. Ρυθμιστής μπάσου
4. Κεντρικός έλεγχος έντασης  
Για αποσύνδεση του Bluetooth πατήστε το κουμπί παρατεταμένα
5. Ένδειξη ρεύματος
6. Είσοδος καλωδίου ήχου
7. Έξοδος ήχου
8. Διακόπτης ρεύματος
9. Καλώδιο ρεύματος

## Χειριστήριο



## Εγκατάσταση Μπαταρίας Χειριστηρίου

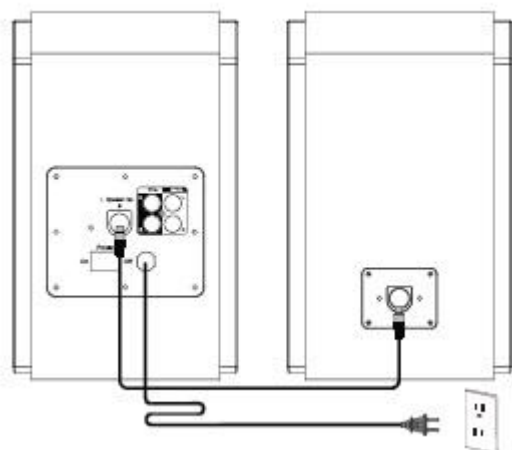


Παρακαλούμε δείτε την φωτογραφία για να μπορέσετε να ανοίξετε το καπάκι της υποδοχής της μπαταρίας, τοποθετήστε την μπαταρία τύπου 2025 όπως αναφέρετε στην φωτογραφία και κλείστε προσεκτικά το καπάκι.

Προειδοποίηση :

1. Μην αφήνεται εκτεθειμένο το χειριστήριο σε πολύ ζεστά μέρη ή σε μέρη που έχουν πολύ υγρασία.
2. Μην φορτίζετε την μπαταρία δεν είναι επαναφορτιζόμενη.
3. Η μπαταρία δεν πρέπει να αφήνετε εκτεθειμένη σε μέρη όπου υπάρχουν υψηλές θερμοκρασίες όπως στον ήλιο, σε φωτιά κ.α.
4. Υπάρχει κίνδυνος έκρηξης της μπαταρίας αν η μπαταρία δεν εγκατασταθεί σωστά. Αντικαταστήτε την μπαταρία μόνο με ίδιου τύπου μπαταρία.

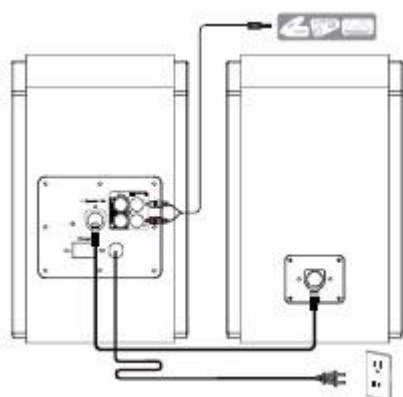
## Οδηγίες Χρήσης



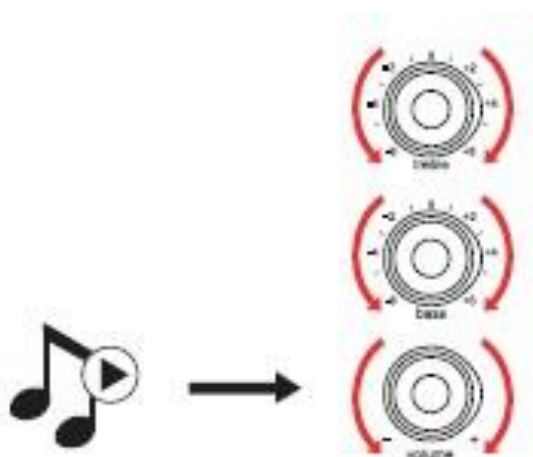
Συνδέστε τα ηχεία μεταξύ τους χρησιμοποιώντας το καλώδιο που βρίσκεται στην συσκευασία .

Παρακαλούμε συνδέστε το καλώδιο ρεύματος των ηχείων με μια πρίζα ρεύματος.

### Είσοδος AUX



### Προσαρμογή



Ξεκινήστε την αναπαραγωγή από την πηγή και ρυθμίστε την ένταση της φωνής, των μπάσων και των πρίμα από τα ηχεία στα επίπεδα που εσείς επιθυμείτε.

**Σημείωση:** Εάν δύο πηγές ήχου συνδέονται ταυτόχρονα, θα αναπαράγονται και τα δύο σήματα. Για να αφιερώσετε ήχο έξοδο από μία πηγή, μειώστε την ένταση ή απενεργοποιήστε την συσκευή που δεν θέλετε να κάνετε αναπαραγωγή.

## Οδηγίες Χρήσης



1. Ρυθμίστε τη συσκευή σας (κινητό τηλέφωνο, συσκευή tablet, MP3/MP4 Player κ. λπ.) για να αναζητήσετε και να επιλέξετε «EDIFIER R1700BT».
2. Ζευγοποιήστε τη συσκευή σας με "R1700BT"
3. Παίξτε τον ήχο στη συσκευή σας και ρυθμίστε την ένταση στο επιθυμητό επίπεδο.

### Σημείωση:

1. η συνδεσιμότητα και η συμβατότητα Bluetooth μπορεί να είναι διαφορετικές μεταξύ διαφορετικών συσκευών πηγής, ανάλογα με την εκδόσεις λογισμικού των συσκευών προέλευσης.
2. για να απολαύσετε τις πλήρεις λειτουργίες Bluetooth αυτού του προϊόντος, βεβαιωθείτε ότι η κινητή συσκευή σας έχει A2DP προφίλ.
3. Κωδικός PIN για τη σύνδεση είναι "0000", αν χρειαστεί.

### Χαρακτηριστικά

Συνολική έξοδος ισχύος: RMS 15W × 2 (πρίμα) + 18W × 2 (μπάσο) (DRC ON)

Λόγος σήματος προς θόρυβο: ≤85dBA

Απόκριση συχνότητας: 60Hz ~ 20KHz (@ +/-6dB)

Ευαισθησία εισόδου: PC: 700 mV ± 50 mV

AUX: 550 mV ± 50 mV

Τύπος εισόδου: PC/AUX/Bluetooth

Πρίμα Οδηγός: φ 19 mm τουίτερ

Οδηγός μπάσων: 4 ίντσες (116 mm)

### Αντιμετώπιση προβλημάτων

- Ελέγξτε αν τα ηχεία παίρνουν ρεύμα και ότι είναι συνδεδεμένα σε μια πρίζα ρεύματος.
- Απενεργοποιήστε τα ηχεία στη συνέχεια ενεργοποιήστε τα ξανά και συνδέστε τα πάλι με την πηγή ήχου.
- Ελέγξτε την πηγή αν βγάζει σωστά σήμα.
- Ελέγξτε το επίπεδο της έντασης είναι σε χαμηλό επίπεδο
- Ελέγξτε αν τα καλώδια είναι σωστά τοποθετημένα