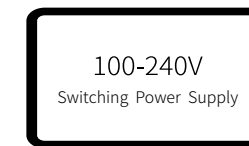
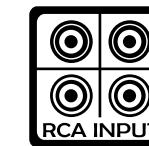




## R1000T4

Multimedia Speaker



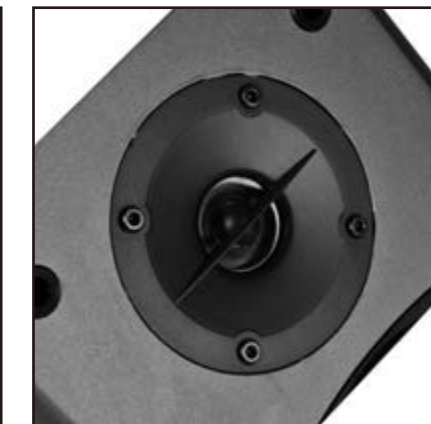
### Features

- Active bookshelf speaker system with 24W total power output
- 100% MDF wooden enclosures
- 4 inch bass driver and 1/2 inch silk diaphragm tweeter driver
- Master volume and super bass controls on active speaker
- Versatile connectors for easier cable replacement / extensions

### Specifications

Total power output	:RMS 12W × 2 (DRC ON)
Signal to noise ratio	: ≥85 dBA
Amplifier distortion	: ≤0.5%
Input sensitivity	: PC: 700mV ± 50mV AUX: 550mV ± 50mV
Frequency response	: 75Hz ~ 18KHz (+/-9dB)
Bass driver	: 4 inch (116mm)
Treble driver	: ½ inch (13mm)

Msystems P.C.  
www.msystems.gr



### Package Info

Inner Carton	358 x 264 x 276 mm(LxWxH), 5.1kg (gross weight)
Master Carton	546 x 376 x 302 mm(LxWxH), 11.4kg (gross weight)
PCS/CTN	2

Color Options	EAN code
■ Black	6923520264063
■ Brown	6923520264056

R1000T4  
Multimedia Speaker

Msystems  
P.C.  
[www.msystems.gr](http://www.msystems.gr)

## Σημαντικές οδηγίες ασφάλειας

Για τη μείωση του κινδύνου πυρκαγιάς ή ηλεκτροπληξίας μην αφήνετε το προϊόν εκτεθειμένο στην βροχή ή στην υγρασία.



Αυτή η σήμανση μας προειδοποιεί ότι μέσα στο προϊόν υπάρχουν εξαρτήματα τα οποία δεν είναι μονωμένα και έχουν υψηλές τάσεις και μπορούν να προκαλέσουν ηλεκτροσόκ.



Για την μείωση του κινδύνου ενός ηλεκτροσόκ μην αφαιρείτε τα προστατευτικά καλύμματα του ηχείου. Τα ηλεκτρονικά μέρη δεν πρέπει να επισκευαστούν από τον χρήστη παρά μόνο από εξειδικευμένο προσωπικό.



Το θαυμαστικό ειδοποιεί τον χρήστη για την παρουσία σημαντικών οδηγιών λειτουργίας και συντήρησης στις οδηγίες που συνοδεύουν το προϊόν.

1. Διαβάστε προσεκτικά όλες τις οδηγίες
2. Μην χάσετε τις οδηγίες χρήσης
3. Προσέξτε όλες τις προειδοποιήσεις
4. Ακολουθήστε όλες τις οδηγίες
5. Μην χρησιμοποιείτε το προϊόν κοντά σε νερό
6. Καθαρίστε το με ένα στεγνό και μαλακό πανί
7. Μην χρησιμοποιείτε το προϊόν κοντά σε νερό, μην βάλετε το προϊόν μέσα σε κάποιο υγρό και προσέξτε μην πέσει οτιδήποτε υγρό πάνω στο προϊόν
8. Μην αφήνετε πράγματα πάνω στο προϊόν τα οποία περιέχουν νερό ή οποιοδήποτε άλλο υγρό.



9. Μην μπλοκάρετε οποιοδήποτε σημείο εξαερισμού έχει το προϊόν. Παρακαλούμε αφήνετε αρκετό χώρο γύρω από τα ηχεία για καλύτερο εξαερισμό ( Η απόσταση θα πρέπει να είναι πάνω από 5 εκατοστά). Εγκαταστήστε το προϊόν συμφωνά με τις οδηγίες του κατασκευαστή. Μην τοποθετείτε το προϊόν κοντά σε ζέστη και μην τοποθετείτε αντικείμενα κοντά στο προϊόν τα οποία παράγουν υψηλές θερμοκρασίες όπως σόμπες, θερμάστρες, καλοριφέρ κ.α. Μην παραβλέψετε τον σκοπό ασφαλείας του μονωμένου καλωδίου υπάρχει για την δική σας ασφάλεια. Σε περίπτωση που το καλώδιο ρεύματος δεν ταιριάζει σε κάποια πρίζα συμβουλευτείτε κάποιον ηλεκτρολόγο να σας την αλλάξει.
10. Προστατέψτε το καλώδιο ρεύματος και όλες τις εξόδους του προϊόντος από ζημιές
11. Χρησιμοποιείτε μόνο εξαρτήματα τα οποία έχουν εγκριθεί από τον κατασκευαστή.
12. Αποσυνδέστε το προϊόν σε περίπτωση που υπάρχουν κεραυνοί λόγο κακοκαιρίας.
13. Απευθυνθείτε μόνο σε εξουσιοδοτημένο προσωπικό σε περίπτωση υπάρχει κάποια βλάβη στο προϊόν σας και σε περιπτώσεις που το προϊόν σας ήταν εκτεθειμένο στην βροχή ή έχει πέσει κάποιο υγρό που μπορεί να του προκαλέσει οποιαδήποτε βλάβη.
14. Το κύριο βύσμα χρησιμοποιείται ως συσκευή αποσύνδεσης, η διάταξη αποσύνδεσης πρέπει να παραμείνει λειτουργική.
15. Μέγιστη θερμοκρασία λειτουργίας 45 C – 117 F
16. Μην χρησιμοποιείτε ισχυρά χημικά για να καθαρίσετε το προϊόν ή διαλυτικά. Χρησιμοποιήστε ουδέτερα καθαριστικά ή νερό.

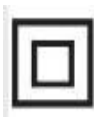
Σωστή απόρριψη αυτού του προϊόντος. Η σήμανση αυτή δηλώνει ότι αυτό το προϊόν δεν πρέπει να απορρίπτεται με άλλα οικιακά απόβλητα σε ολόκληρη την ΕΕ. Για να αποτρέψετε



βλάβη στο περιβάλλον ή την ανθρώπινη υγεία από την ανεξέλεγκτη διάθεση αποβλήτων, ανακυκλώστε υπεύθυνα για την προώθηση και την επαναχρησιμοποίηση των υλικών. Για να επιστρέψετε τη χρησιμοποιούμενη συσκευή σας, παρακαλούμε στη χρήση των συστημάτων επιστροφής και συλλογής ή του λιανοπωλητή όπου αγοράστηκε το προϊόν. Η οπουδήποτε μπορούν να πάρουν αυτό το προϊόν για ασφαλή περιβαλλοντική ανακύκλωση.



Χρησιμοποιήστε μόνο καρότσι, τρίποδο, κάποια βάση, bracket ή κάποιο τραπέζι που εγκρίνετε από τον κατασκευαστή ή πωλείτε με το προϊόν. Όταν χρησιμοποιήσετε κάποιο καρότσι κατά την μεταφορά προσέξτε να μην σας αναποδογυρίσει και σε σας πέσει κάτω το χέιλο.



Αυτό το προϊόν είναι προϊόν κλάσης II ή διπλής μονωμένης ηλεκτρικής συσκευής.

MSsystems  
www.msystems.gr



## Τι περιέχει η συσκευασία

---

1. 1x Ενεργό ηχείο
2. 1x Παθητικό ηχείο
3. 1x Καλώδιο σύνδεσης ηχείων
4. 1x 3.5mm σε RCA καλώδιο σύνδεσης
5. 1x RCA σε RCA καλώδιο σύνδεσης
6. 1x Εγχειρίδιο χρήσης



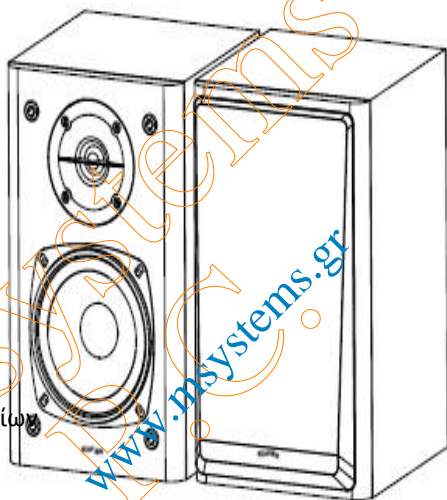
Καλώδιο σύνδεσης ηχείων

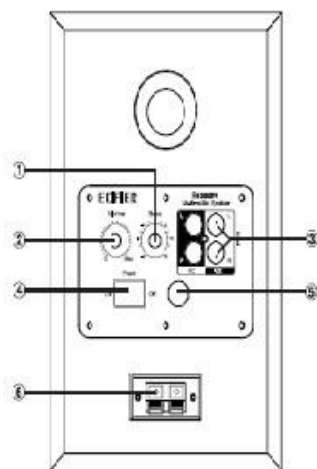


3,5mm – RCA



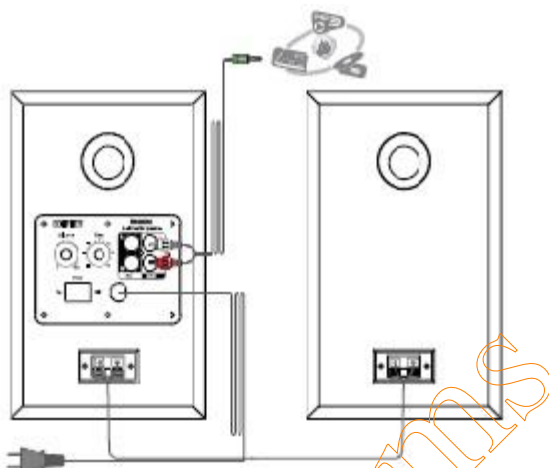
RCA – RCA





1. Ρυθμιστής μπάσου
2. Κεντρικός έλεγχος έντασης
3. Είσοδος
4. Διακόπτης τροφοδοσίας
5. Καλώδιο ρεύματος
6. Καλώδιο σύνδεσης μεταξύ του πρωτεύον ηχείου με το δευτερεύον.

MSsystems  
P.C.  
[www.msistemas.gr](http://www.msistemas.gr)



1. Αυτό το προϊόν έχει σχεδιαστεί για να χρησιμοποιείται σε ράφια ή σε υπολογιστές. Παρακαλώ αφήστε τουλάχιστον 1,5 μέτρα μεταξύ των δύο ηχείων. Για καλύτερα αποτελέσματα, κρατήστε μια απόσταση 1 μέτρου ή πιο μακριά από τα ηχεία κατά την ακρόαση.
2. Συνδέστε το κύριο ηχείο και το δευτερεύον ηχείο χρησιμοποιώντας το καλώδιο σύνδεσης ηχείων, σύμφωνα με το διάγραμμα, βεβαιωθείτε ότι συνδέονται με τη σωστή πολικότητα.
3. Μπορείτε να αλλάξετε ή να μεγεθύνετε το αρχικό καλώδιο του ηχείου, καθώς η ποιότητα των καλωδίων των ηχείων μπορεί να επηρεάσει τη συνολική ποιότητα ήχου, συνιστούμε να χρησιμοποιήσετε καλώδια χαλκού (OFC) υψηλής ποιότητας χωρίς οξυγόνο.
4. Ενεργοποιήστε το πάτημα του διακόπτη τροφοδοσίας.  
Σημείωση: για να αποφύγετε τους ενοχλητικούς ήχους όταν ενεργοποιείτε το σύστημα ηχείων σας, ενεργοποιείτε πάντα πρώτα την πηγή ήχου.
  1. Γυρίστε αργά το κύριο ηχείο σε ένα άνετο επίπεδο και απολαύστε τη μουσική



- II. Συμβουλή: Συνιστάτε να ρυθμίσετε την ένταση της συσκευής ήχου 50-90% στις περισσότερες περιπτώσεις για βέλτιστη ποιότητα ήχου.
- III. Μπορεί να χρειαστεί να ρυθμίσετε τον έλεγχο μπάσων για να έχετε καλύτερη απόλαυση στον ήχο.

### Χαρακτηριστικά

---

Συνολική ισχύς εξόδου: RMS 12W x2 (DRC ON)

Λόγος σήματος προς θόρυβο:  $\geq 85$  dBA

Παραμόρφωση ενισχυτή:  $\leq 0,5\%$

Ευαισθησία εισόδου: PC: 700 mV  $\pm$  50 mV

AUX: 550 mV  $\pm$  50 mV

Τύπος εισόδου: PC/AUX

Απόκριση συχνότητας: 75 Hz ~ 18 KHz (+/-9dB)

Μονάδα τουίτερ:  $\Phi 13$ mm τουίτερ

Μονάδα μπάσων: 4 ίντσες (116 mm)

Διάσταση: 148 mm (W)  $\times$  233 mm (H)  $\times$  198 mm (D)

Καθαρό βάρος: περίπου 4,2 κιλά

Μικτό βάρος: περίπου 5,1 κιλά

Για την δήλωση συμμόρφωσης παρακαλούμε επισκεφτείτε το site [www.dot-media.gr](http://www.dot-media.gr)

